

Brennzelle Varia 2R-55h H₂O-4S

hochschiebbar

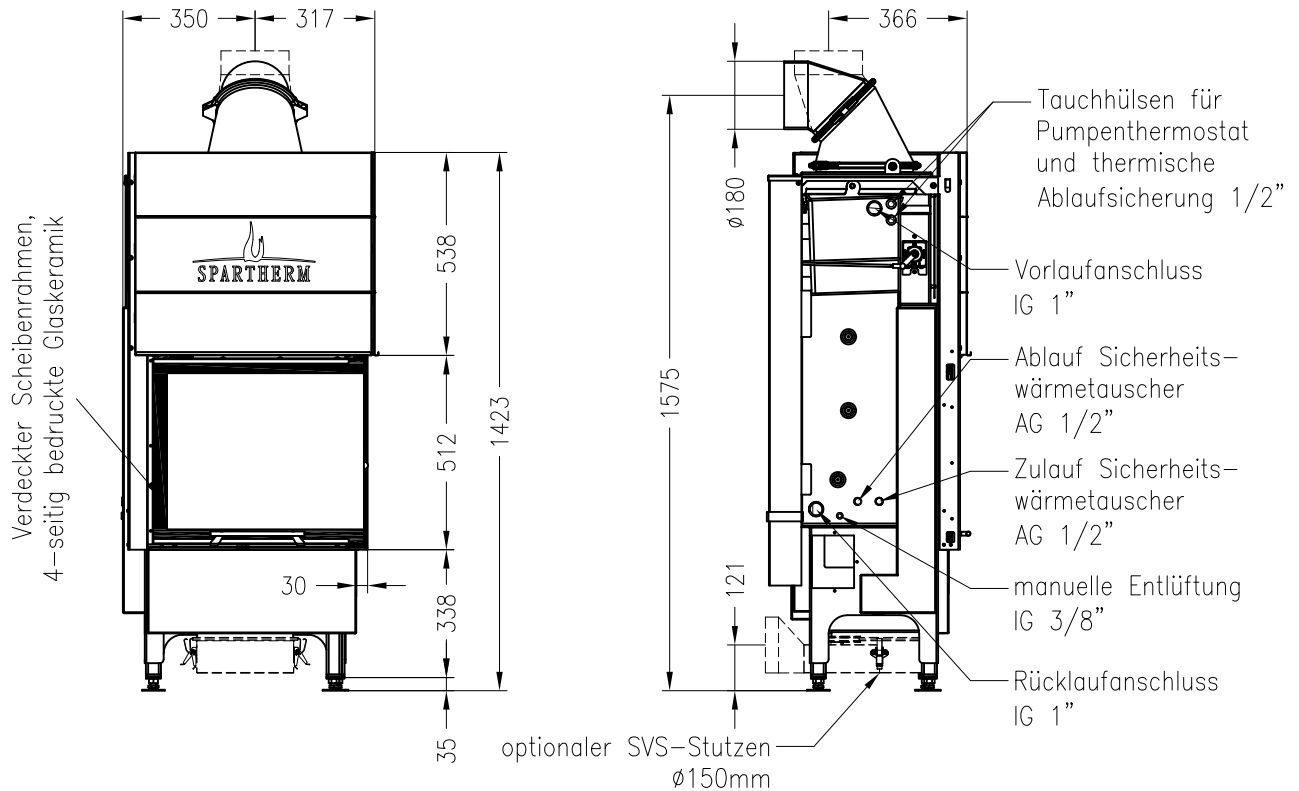


Linear 4S

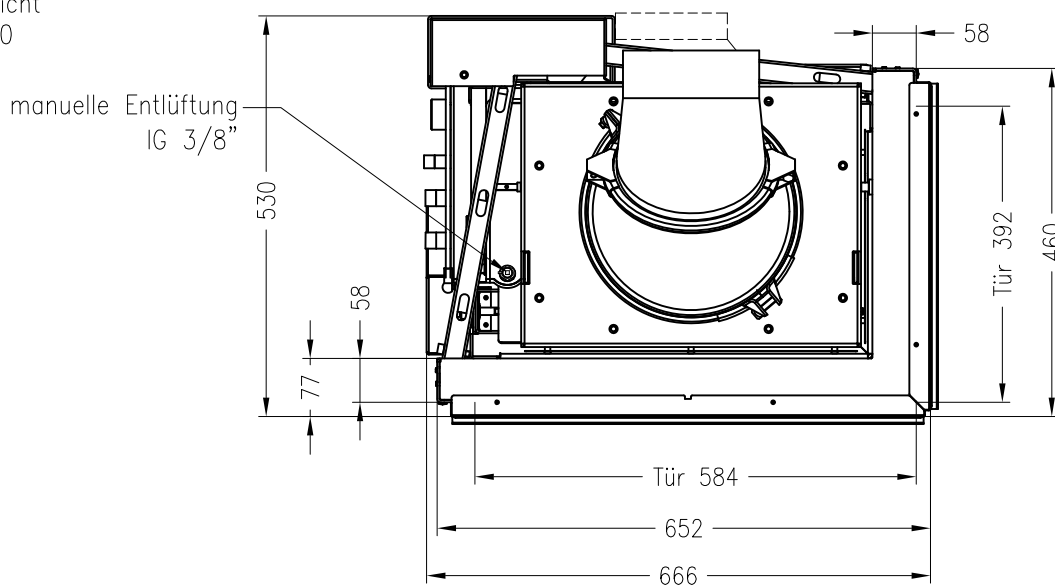
Stand: 12/2012

Vorderansicht
M~1:20

Seitenansicht
M~1:20



Draufsicht
M~1:10



Alle Abbildungen und Zeichnungen sind urheberrechtlich geschützt.
Verwertung oder Veröffentlichung, auch einzelner Details, nur mit unserer Genehmigung.
Technische Änderungen und Irrtümer vorbehalten.