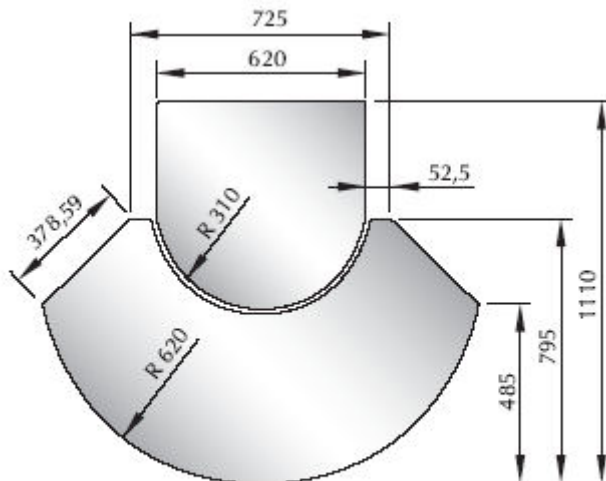


Saisonplatten

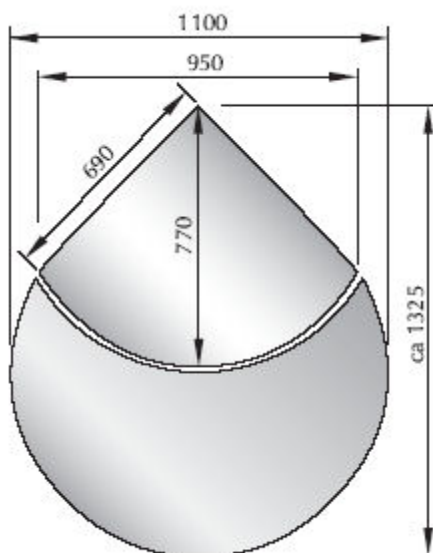
Die Saisonplatten bestehen aus einer Grundplatte (steht der Ofen drauf) und einer Vorlegeplatte. Außerhalb der Heizperiode oder zum Reinigen kann die Vorlegeplatte entfernt werden, um Beschädigungen der Platte selbst bzw. Behinderungen im Laufbereich zu vermeiden.

Die Saisonplatten bieten wir als ESG in 6mm oder 8mm Stärke an. Die Ausführung ist generell polierte Kante (C-Kante).

Einscheibensicherheitsglas (ESG) 6mm und 8mm mit polierter Kante



Modell 1



Modell 3

